

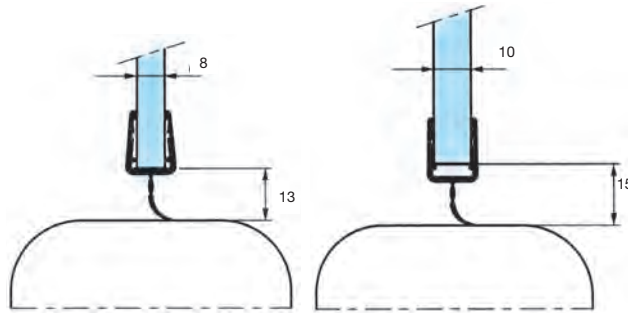
Vidrio 8/10 mm

JUNTA DE ESTANQUEIDAD TRANSLÚCIDA

Longitud: 2200 mm

1931.CD

E-907



JUNTA DE ESTANQUEIDAD TRANSLÚCIDA

Longitud: 1000 mm

Translúcida **1933.1CD**

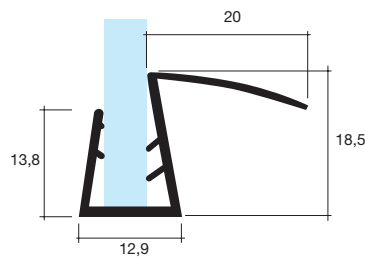
Longitud: 2200 mm

Translúcida **1933.CD**

Longitud: 2900 mm

Translúcida **1933.3CD**

E-729

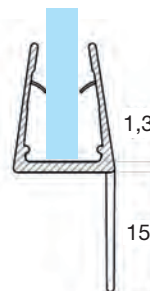


JUNTA DE ESTANQUEIDAD "H"

Longitud: 3000 mm

1932.3CD

PGE-1097

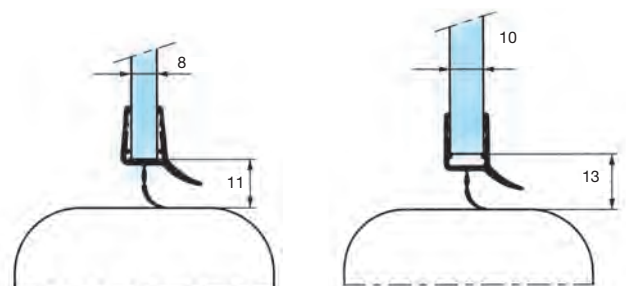


JUNTA DE ESTANQUEIDAD TRANSLÚCIDA

Longitud: 2200 mm

1956.CD

E-866





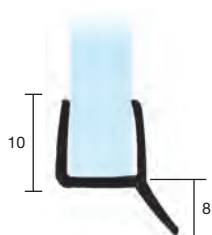
Vidrio 10 mm

JUNTA DE ESTANQUEIDAD TRANSLÚCIDA

3185/10

Longitud: 2900 mm

1930.D

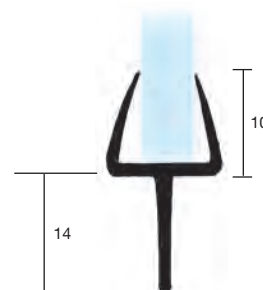


JUNTA DE ESTANQUEIDAD TRANSLÚCIDA

E-97

Longitud: 2900 mm

1931.D



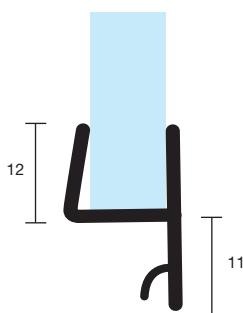
JUNTA DE ESTANQUEIDAD TRANSLÚCIDA

E-209

Longitud: 2900 mm

Aleta rígida

1932.D



JUNTA DE ESTANQUEIDAD TRANSLÚCIDA

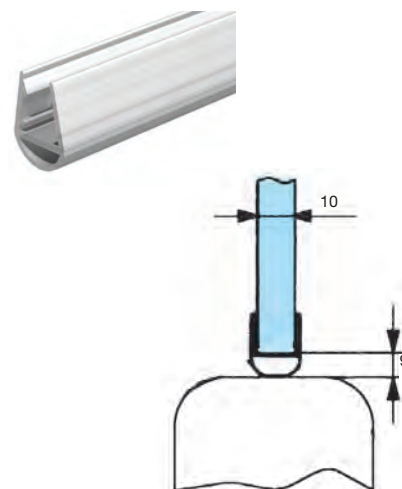
E-493

Longitud: 2200 mm

Translúcida 1946.D

Longitud: 2900 mm

Translúcida 1946.3D

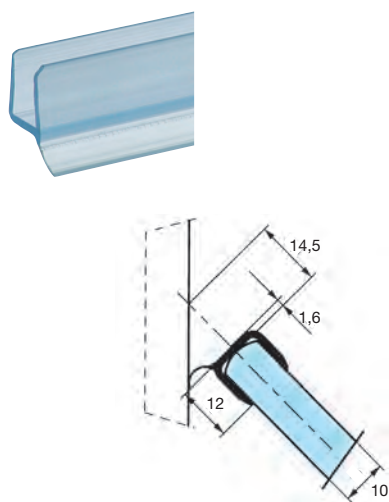


JUNTA DE ESTANQUEIDAD TRANSLÚCIDA

1800.66.4

Longitud: 2200 mm

1950.D

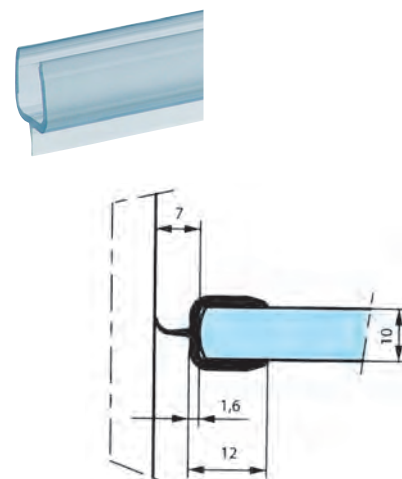


JUNTA DE ESTANQUEIDAD TRANSLÚCIDA

1801.66.4

Longitud: 2200 mm

1951.D

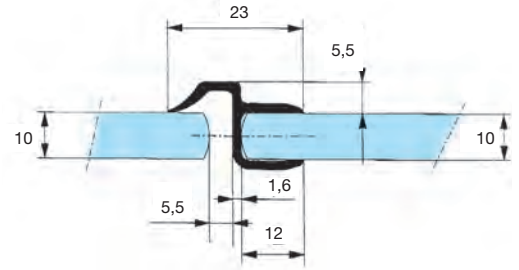


**JUNTA DE ESTANQUEIDAD
TRANSLÚCIDA**

1802.66.4

Longitud: 2200 mm

1952.D

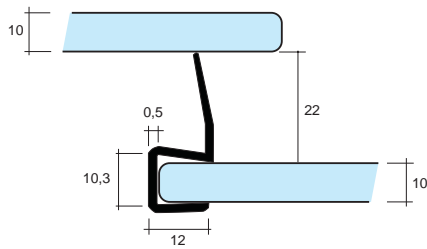


**JUNTA DE ESTANQUEIDAD
TRANSLÚCIDA**

E-743

Longitud: 2200 mm

1953.D

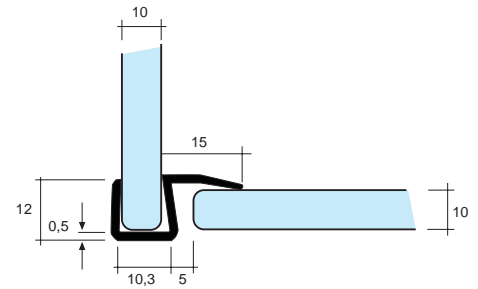


**JUNTA DE ESTANQUEIDAD
TRANSLÚCIDA**

E-744

Longitud: 2200 mm

1954.D

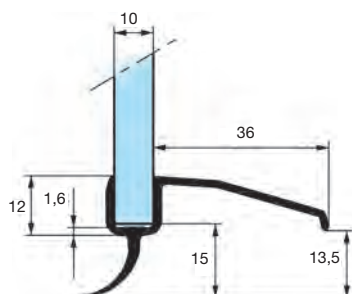


**JUNTA DE ESTANQUEIDAD
TRANSLÚCIDA**

1805.66.4

Longitud: 2200 mm

1955.D

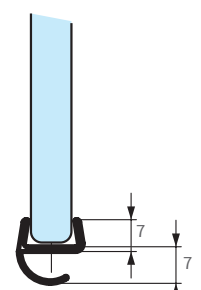
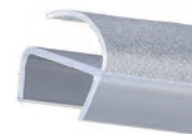


**JUNTA DE ESTANQUEIDAD
TRANSLÚCIDA**

PGE 904/10

Longitud: 2200 mm

1957.D





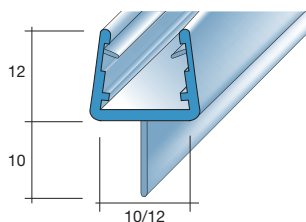
Vidrio 10/12 mm

JUNTA DE ESTANQUEIDAD TRANSLÚCIDA

4813/T

Longitud: 2900 mm

1931.DE

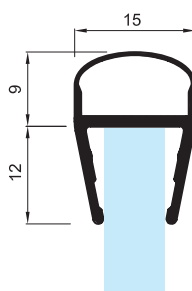


JUNTA DE ESTANQUEIDAD TRANSLÚCIDA

PGX-059

Longitud: 2900 mm

1946.DE

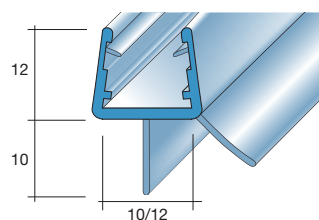


JUNTA DE ESTANQUEIDAD TRANSLÚCIDA

4813

Longitud: 2900 mm

1956.DE



JUNTA DE ESTANQUEIDAD TRANSLÚCIDA

PGX-019/16

Longitud: 2900 mm

1958.DE

